



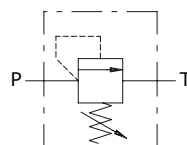
## Tipo VMD150 Valvole limitatrici di pressione

- Azionamento differenziale

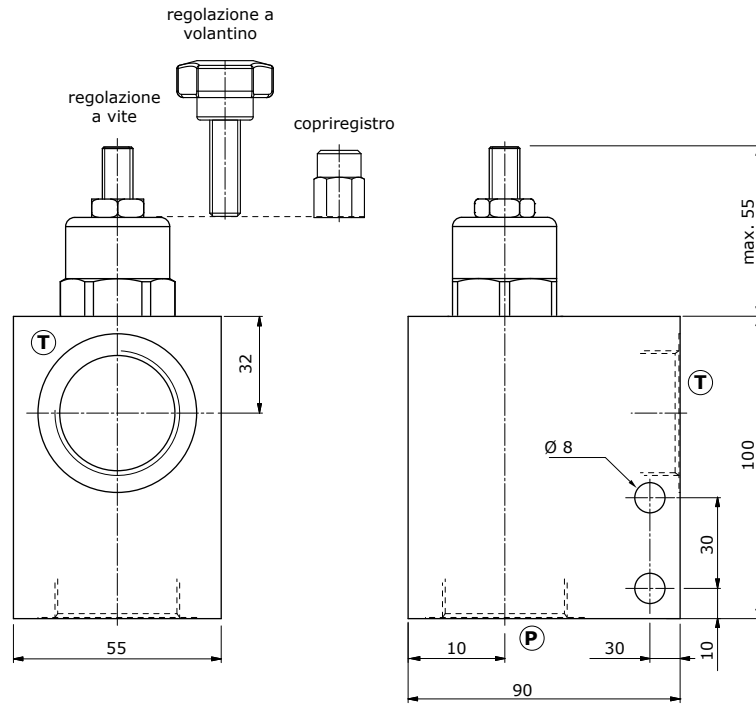
I dati e i diagrammi sono stati rilevati con olio a base minerale avente viscosità 46 cSt alla temperatura di 40°C.

	VMD15005	VMD15006
Portata nominale	150 l/min	
Pressione massima	Corpo in alluminio = 210 bar	
Fluido	olio a base minerale	
Viscosità	da 10 a 200 cSt	
Max. livello di contaminazione	18/16/13 ISO4406	
Temperatura fluido	con guarnizione NBR da -20°C a 80°C	
Campo di temperatura ambientale per condizioni operative	da -40°C a 100°C	
Peso	<i>alluminio</i> 1,49 kg	1,41 kg

NOTA - Per differenti condizioni di utilizzo contattare il Servizio Commerciale.



### Dimensioni

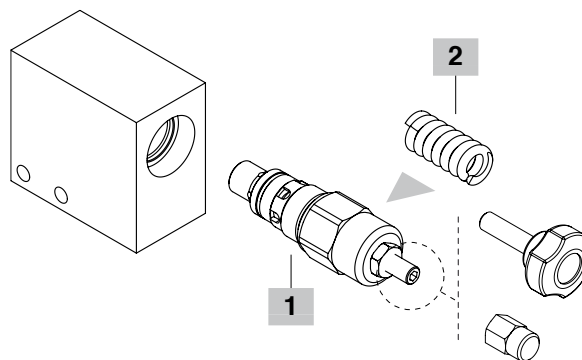


Tipo valvola	Bocche
VMD15005	G1"
VMD15006	G1"1/4

**Codici di ordinazione e composizione della descrizione**

Dimensioni bocche }  
 campo di taratura }  
 Opzioni regolazione }  
**VMD150 05 B 1**  
 1

1 = tipo a vite  
 2 = tipo a volantino  
 3 = copriregistro



**Valvole complete VMD150**

*Taratura standard 250 bar @ 5 l/min*

TIPO	CODICE	DESCRIZIONE
------	--------	-------------

**Configurazione con cavità G1**

<b>VMD15005B1</b>	1121251100	Corpo in alluminio, campo di taratura 30-250 bar
-------------------	------------	--

**Configurazione con cavità G1 1/4**

<b>VMD15006B1</b>	1121261100	Corpo in alluminio, campo di taratura 30-250 bar
-------------------	------------	--

Per differenti configurazioni e cavità SAE contattare il Servizio Commerciale.

**1 Valvola limitatrice di pressione ad az. diretto**

TIPO	CODICE	DESCRIZIONE
<b>VMDC150B1</b>	1120250400	Regolazione a vite

**2 Molla**

TIPO	CODICE	DESCRIZIONE
<i>Taratura standard 100 bar @ 5 l/min</i>		
<b>A</b>	380080	Campo di taratura 30-250 bar

**Curve caratteristiche**

**Diagramma pressione/portata**  
Taratura standard @ 5 l/min

